

Afwas apparatuur
Afwasmachine EUCA060, 40 k/u,
Medical Line, dubbelwandig, zeep-
naspoel-afvoerpomp,WSC

ARTIKEL _____

MODEL _____

NAAM _____

SIS _____

AIA _____

**502072 (EUCA060)**

Medical Line, zeerpomp,
naspoelmiddelpomp,
naspoelpomp, afvoerpomp,
Wash Safe Control, DIN
10512 en A0 60 certificatie,
400V-50hz-3N

Omschrijving

Product Nr.

Dubbelwandige afwasmachine met elektronische besturing. Medical Line met programma 1 en 2 in overeenstemming met DIN 10512, programma 3 is in overeenstemming met A0 60, met verhoogde was- en naspoeltemperaturen en verlengde naspoeltijd. 3 wasprogramma's van 1,5, 2 en 4 min, wassen op 71-77°C, naspoelen op 90°C. In- en uitwendige beplating, boiler, wastank, zeven, was- en naspoelarmen van roestvrijstaal AISI304, uitwendige achterwand van gespoten gegalvaniseerd staal. Vlakke gesloten binnen- en buitenbeplating. Gebalanceerde dubbelwandige deur met automatische afslag van de waspomp. Naadloos geperste wastank van 23 liter met 2 kW verwarming, afgeronde hoeken en automatische waterniveau regeling. De roterende roestvrijstalen was- en naspoelarmen zijn uitneembaar. De stijgpip voor de bovenste wasarm is uit het zicht geplaatst. Zelflegende waspomp van 0,74 kW, met softstart. Zelflegende roestvrijstalen AISI304L atmosferische boiler van 12 liter en 6 kW vermogen, thermostatische temperatuur regeling en droogkook beveiliging. Roestvrijstalen zeef boven de wastank en een kunststof zeef voor de waspomp. Naspoeling van 3 lt/cyclus (p.1-2) en 4 lt/cyclus (p.3). Wash Safe Control garandeert een juiste naspoeltemperatuur, met led signalering. Vlak bedieningspaneel met elektronische besturing, digitaal display en tiptoetsen voor aan-uit, programma start, afvoerpomp/zelfreiniging programma, storingssignalering. Programma voor het reinigen van het inwendige van de afwasmachine. Zeep- en naspoelmiddel doseerpompen met aanvoerslangen. Naspoelpomp, afvoerpomp. Airbreak.

Uitvoering

- De werking is gecertificeerd voor desinfectie niveau overeenkomstig DIN 10512 normering (1e en 2e programma) en AO 60 niveau overeenkomstig EN 15883-1 normering (3e programma als desinfectie cyclus) door een onafhankelijke derde groepering.
- Het programma kan niet onderbroken worden vanwege de deur vergrendeling, zodat de gehele cyclus wordt uitgevoerd.
- Ingebouwde zeep- en naspoelmiddel doseerpompen met automatische start en continu cyclus voor een uitstekend resultaat, gekoppeld aan minimale service en onderhoud.
- Ingebouwde atmosferische boiler voor het verwarmen van het binnenkomende water van 50° C naar minimaal 90°C voor een desinfecterende naspoeling. Een extra boiler is niet noodzakelijk. Een constante temperatuur van 90°C wordt gehandhaafd tijdens de naspoel cyclus, onafhankelijk van de toegevoerde waterdruk.
- De hoog efficiënte airgap (klasse A) in het water toevoer circuit voorkomt dat water wordt teruggevoerd en het leidingnet verontreinigd wordt. Overeenkomstig met EN 61770 normering, WRAS en Belgaqua vereisten.
- Waspomp met soft start voor extra bescherming van breekbaar serviesgoed.
- Maximale uur capaciteit van 40 korven of 480 borden.
- Een cyclus van 90/120 seconden is gecertificeerd overeenkomstig DIN 10512 normering. Een cyclus van 240 seconden is gecertificeerd volgens AO 60 niveau overeenkomstig EN 15883-1 normering en omvat een eindpauze voor verbetering van het droog resultaat ter voorkoming van overgebleven waterdruppels op het gewassen serviesgoed.
- De vier seconden pauze (variabel) tussen het wassen en naspoelen voorkomt dat onzuivere waterdruppels op de schone items vallen na afloop van de naspoeling.
- De temperatuur beveiliging garandeert de vereiste watertemperatuur voor wassen en naspoelen.
- Dubbelwandig geïsoleerde wanden voor een laag geluidsniveau en gering warmteverlies.
- Automatische zelf reiniging cyclus ter voorkoming van bacteriegroei.
- Geavanceerde elektronische regeling met aanpasbare programmering, zelfdiagnose voor service en automatisch zelfreinigingsprogramma.
- De digitale uitlezing geeft de status van de wascyclus en de temperatuur aan.
- Automatisch storingsdiagnose systeem.
- 3-Fase 400V elektrische aansluiting, op locatie om te zetten naar 1-fase 230V (dit geeft verlies van vermogen en verminderde capaciteit).
- Laag geluidsniveau.
- IPX4 water protectie.
- De groene led van de Wash Safe Control bevestigt dat de naspoeling correct is uitgevoerd.

Constructie

- Ingebouwde afvoerpomp voor regulatie van het

Goedkeuring

- waterniveau uit de wastank.
- Solide roestvrijstalen constructie.
- Speciaal ontworpen roestvrijstalen sproeikoppen geven een superieur wasresultaat.
- Roterende roestvrijstalen was- en naspoelarmen boven en onder de korf.
- De was- en naspoelarmen zijn eenvoudig demontabel voor reiniging.
- Grote geperste wastank en interne wasruimte zonder leidingen en met afgeronde hoeken ter voorkoming van vuilophoping.
- Verwarmingselementen met droogkook beveiliging.
- De boiler afvoer verwijdert stilstaand water na een langere periode van inactiviteit, voor een hoog hygiëne niveau.
- De interne wasruimte met alle componenten zijn van roestvrijstaal AISI304.

Duurzaamheid



- Het effectieve naspoelsysteem gebruikt slechts 3 liter (programma 1 en 2) of 4 liter (programma 3) schoon heet water per korf voor een perfect desinfectie resultaat met een laag verbruik van energie, water, zeepmiddel en naspoelmiddel.

Meegeleverde accessoires

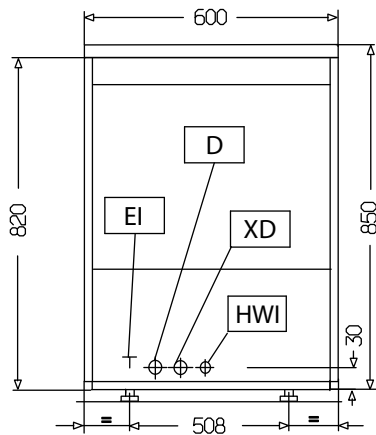
- 2 stuks KUNSTSTOF BESTEKBEKER, kleur geel, stapelbaar, 110x110x150 mm PNC 864242
- 1 stuks KORF voor 12 DIEPE BORDEN, kleur groen PNC 867000
- 1 stuks KORF voor 24-48 KOPPEN, 9 SOEPKOPPEN, LOS KEUKENGEREI, PANNEN, kleur blauw PNC 867007

Optionele accessoires

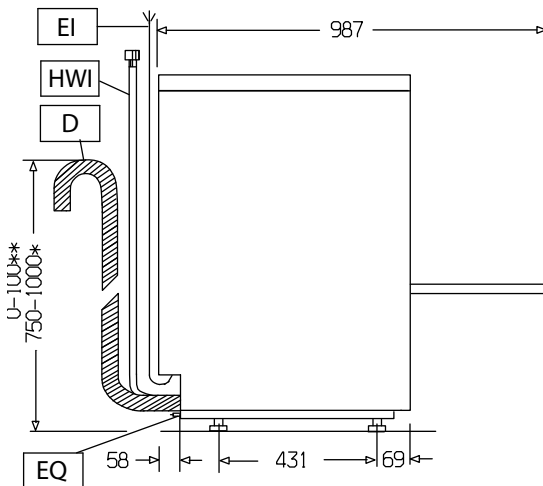
- WATERONTHARDER 12 lt, handmatig, capaciteit 1000 l/u, voor frontlader afwasmachines en convectie ovens, voor koud water PNC 860412
- AUTOMATISCHE WATERONTHARDER 8 liter, capaciteit 1500 lt/uur, kunststof omkasting met roestvrijstalen harscylinder, elektronische besturing, koud water 4 - 25°C, voor frontlader en doorschuif afwasmachines PNC 860413
- ONDERSTEL voor AFWASMACHINE EL, ELA, ELAI, met 2 paar geleiders voor afwaskorven PNC 860418
- WATERONTHARDER 20 lt, handmatig, capaciteit 1000 l/u, voor frontlader afwasmachines en convectie ovens, voor koud water PNC 860430
- ZEEP NIVEAU SENSOR voor frontlader/doorschuifmachine PNC 864004
- NASPOELMIDDEL NIVEAU SENSOR voor frontlader/doorschuifmachine PNC 864005
- ROLLERSET, 4 kunststof rollers met rvs bevestigingsplaten, voor dubbelwandige frontlader afwasmachine PNC 864008
- POTENSET MET FLENS VOOR AFWASMACHINE PNC 864009
- WATERFILTER voor GEDEELTELIJKE DEMINERALISATIE, inclusief filterpatroon PNC 864017
- MEETSET voor totale en tijdelijke waterhardheid PNC 864050

- KUNSTSTOF BESTEKBEKER, kleur geel, stapelbaar, 110x110x150 mm PNC 864242
- WATERFILTER voor TOTALE DEMINERALISATIE, inclusief filterpatroon PNC 864367
- OMGEKEERDE OSMOSE UNIT, inclusief separaat actief kool filter, water 5 - 35° C, voor frontlader en doorschuif afwasmachines met atmosferische boiler en ovens PNC 864388
- WATERDRUK REDUCTIEVENTIEL voor ééntank afwasmachines PNC 864461
- HALF FORMAAT AFWASKORF voor KOPPEN, KOMMEN of LOS KEUKENGEREI. Voor frontlader afwasmachines PNC 864527
- HALF FORMAAT AFWASKORF voor 8 BORDEN Ø240 mm of 16 SCHOTELS Ø120 mm. Voor frontlader afwasmachines PNC 864528
- HALF FORMAAT AFWASKORF met INDELING voor 14 GLAZEN Ø70x140 mm. Voor frontlader afwasmachines PNC 864529
- SET 4 KUNSTSTOF BESTEKBEKERS, kleur geel, stapelbaar, 110x110x150 mm PNC 865574
- KORF voor 18 BORDEN, kleur geel PNC 867002
- KORF voor 5 DIENBLADEN 530x325 mm, voor EL, ELA, ELAI, kleur rood PNC 867006
- KORF voor 24-48 KOPPEN, 9 SOEPKOPPEN, LOS KEUKENGEREI, PANNEN, kleur blauw PNC 867007
- RVS AFDEKROOSTER voor lichte items in een korf PNC 867016
- AFWASKORF voor HOGE GLAZEN, rilsan, voor 12 glazen Ø95x270 mm en 3 glazen Ø104x270 mm, de glazen worden aan de voet opgehangen, voor gebruik in frontlader of doorschuifmachine PNC 867019
- KORF MET RECHTE INZET voor 16 GLAZEN (Ø100x70 mm), kleur blauw/groen PNC 867023
- AFWASKORF, grijs rilsan korf voor semi-professionele toepassing, met opklapbare rekken. Algemene toepassing, voor koppen, borden, keukengerie. Voor gebruik in frontlader of doorschuifmachines. PNC 867024

Front aanzicht

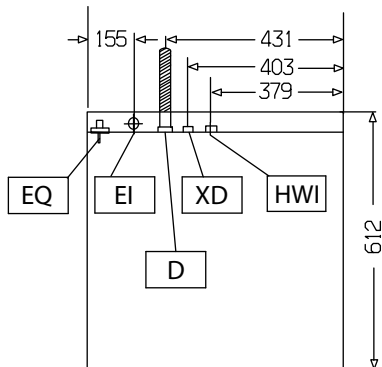


Zij aanzicht



- D = Afvoer
- EI = Elektrische aansluiting
- EO = Elektrische uitgang
- HWI = Warm water invoer
- XD = Zeepmiddel aansluiting
- XR = Naspoelmiddel aansluiting

Boven aanzicht



Elektra

| | |
|----------------------------|----------------------|
| Voltage | |
| 502072 (EUCA060) | 400 V/3N ph/50 Hz |
| Elektrisch vermogen | 6.85 kW |
| Boiler, vermogen | 6 kW |
| Tank verwarming | 2 kW |
| Waspomp, vermogen | 0.736 kW |
| Stekker type | Kabel zonder stekker |

Water

| | |
|--|--------------------|
| Water druk, min/max | 0.5-7 bar |
| Toevoer watertemperatuur* | 50 °C |
| Toevoer waterhardheid | 2 - 5 °dH |
| Afvoer aansluiting | 20.5mm |
| Wastank capaciteit (lt) | 23 |
| Waterverbruik per cyclus (lt) | / 3 |
| Naspoelwater verbruik van de 3e cyclus is | 4 lt/cyclus |
| Boiler inhoud (lt) | 12 |
| Water aansluiting | G 3/4" |

Algemene gegevens

| | |
|--------------------------------------|-------------------------|
| Naspoel temperatuur | 90 °C |
| Was temperatuur | 71-77 °C |
| Capaciteit | 40 - 30 - 15 Korven/uur |
| Inwendige afmetingen, breedte | 500 mm |
| Inwendige afmetingen, diepte | 500 mm |
| Inwendige afmetingen, hoogte | 335 mm |
| Externe afmetingen, lengte | 600 mm |
| Externe afmetingen, breedte | 612 mm |
| Externe afmetingen, hoogte | 850 mm |
| Gewicht, netto | 68 kg |
| Capaciteit, korven per uur | 40 |
| Borden per uur: | 480 |
| Programmatijd (sec) | 90/120/240 |
| Waterdichtheid index | IPX4 |

LET OP: *De capaciteit van de afwasmachine is bij een warm water aansluiting van 50°C. Bij een lagere water toevoer temperatuur wordt de programmacyclus langer en de capaciteit lager.

Duurzaamheid

| | |
|----------------------|---------|
| Geluidsniveau | <65 dBA |
|----------------------|---------|